

ATC 506WLSM0R70KT619T 超宽带表面贴装电感器

特性:

- 电感值: 0.70 μH
- 工作频率:
5.6 MHz (-3 dB 滚降频率) 直到 40+ GHz, 典型值
- 插入损耗 (分流装): <0.5 dB, 典型值
- 回波损耗 (分流装): >20 dB, 典型值
- 工作温度范围: -55°C 到 +125°C
- 无铅, 终端符合 RoHS 标准

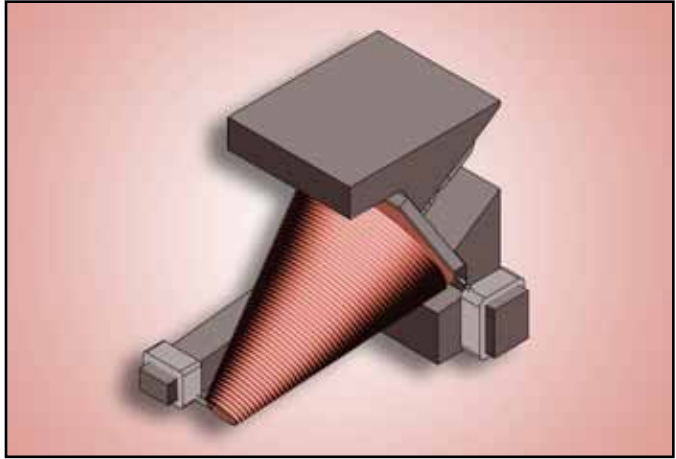
作为电感器制造业的领导者ATC 推出全新的 506WLS 高频超宽带电感器(UBL)系列。该系列电感产品独特的组件, 在广泛的频率范围内具有优良的低插入损耗和提供出色的匹配。

ATC 506WLS 系列电感产品理想使用于超宽带直流去耦网络, 和偏置电流应用于光通信系统。

优点:

电性能:

- 电感值: 0.70 $\mu\text{H} \pm 10\%^*$
- 额定直流电流 (I_{DC} 最大值): 为 619 mA**
- 直流电阻 (R_{DC} 典型值):
0.32 Ω 典型值 在 +20° C 时, 电流为 10 mA。

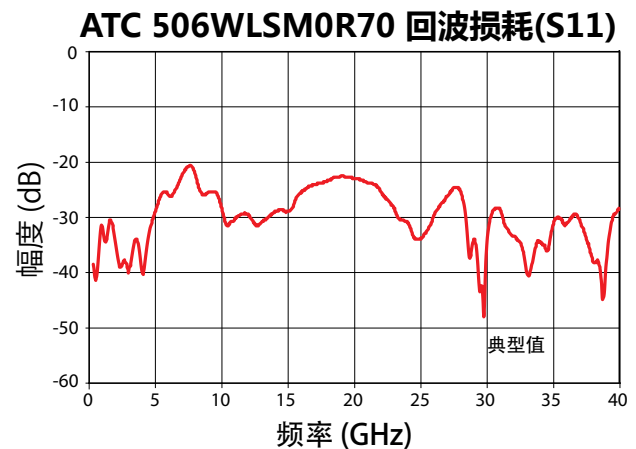
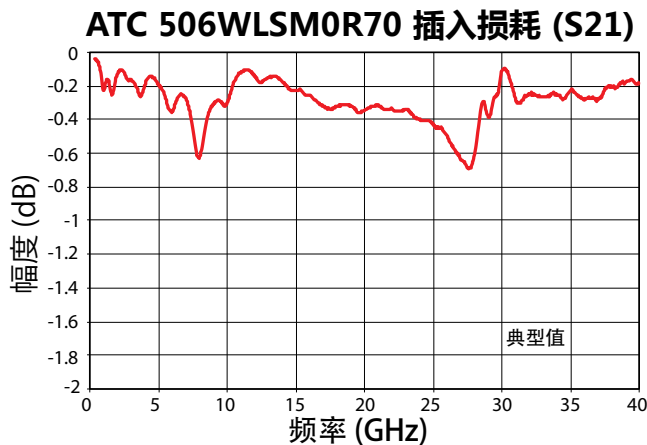


新设计

- 超宽带性能好
- 超低插入损耗
- 频率响应平坦
- 优良回波损耗直到 40GHz
- 坚固的铁粉芯结构
- 各批次和元件之间性能重复性好

*电感值: 是采用HP4291A 阻抗分析器来进行测量在1 MHz, 0.1 电压均方根值(V_{rms}), 直流为 0 mA。

**额定电流: 在温度 25° C 升至 100° C 的环境下进行测试。



AMERICAN
ATC North America
sales@atceramics.com

TECHNICAL
ATC Europe
sales@atceramics.com

CERAMICS
ATC Asia
sales@atceramics-asia.com

 **THE ENGINEERS' CHOICE®**
ISO 9001 REGISTERED COMPANY

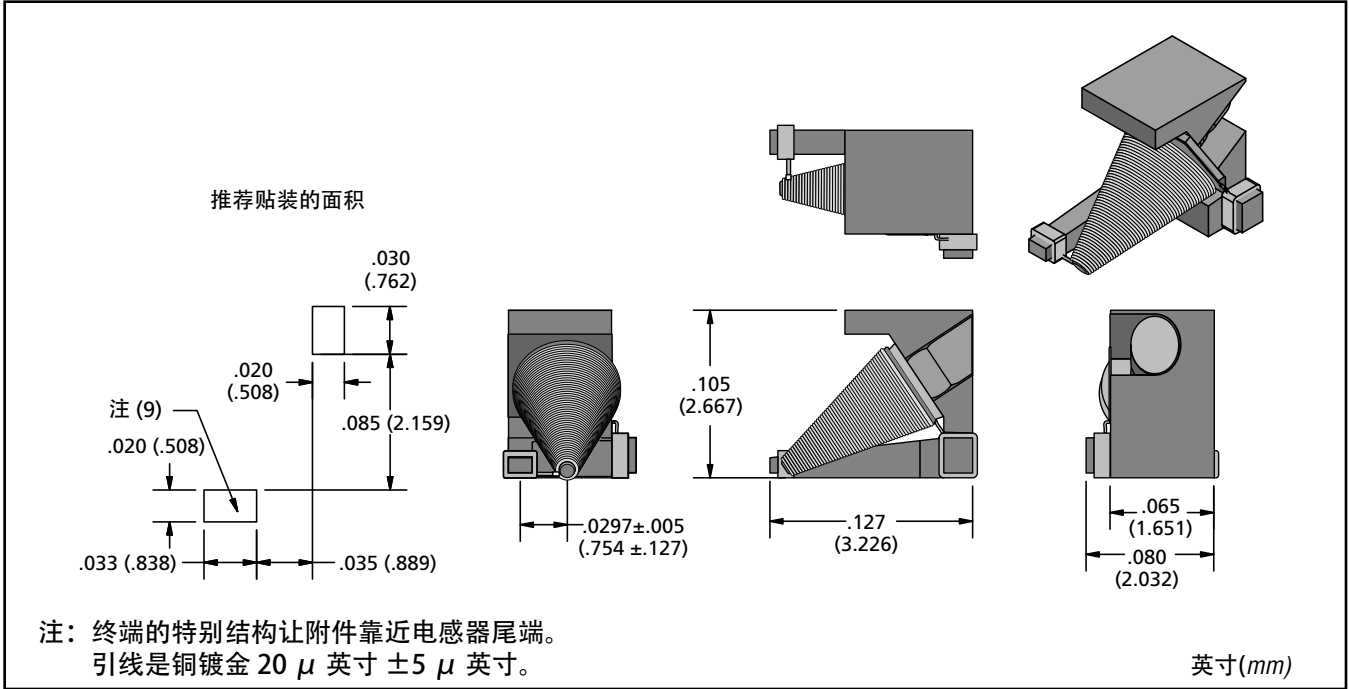
THE ENGINEERS' CHOICE™

www.atceramics.com

ATC # 001-1115
Rev. E; 1/15

ATC 506WLS 系列 宽带表面贴装电感器

外形尺寸

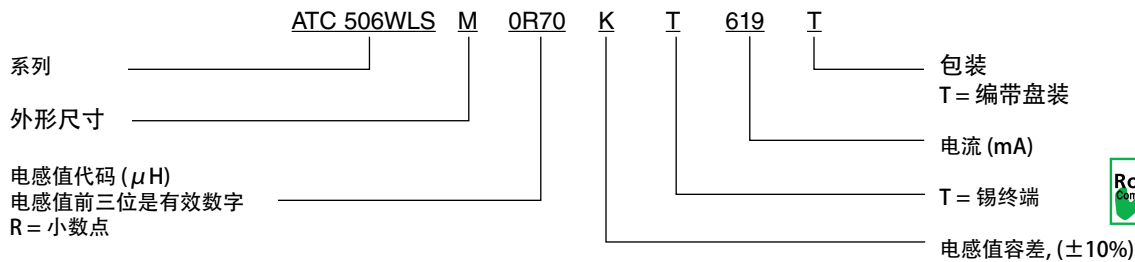


机械结构

尺寸	长 (L)	宽 (W)	高 (H)	铜线尺寸(AWG)	圈数
M	0.127 (3.226)	0.08 (2.032)	0.105 (2.667)	40	27

英寸(mm)

ATC 型号说明



以上是 ATC 506WLS 系列 外形尺寸 M, 0.70 μH 电感器型号说明, K 容差 (±10%, 典型值), 锡终端 (T), 619 mA, 编带盘装。

顾客订购 ATC 产品时可自行决定是否使用 前缀 "ATC"。

详细性能数据, 请与 ATC 联系。

ATC 产品销售按美国陶瓷技术公司文件(文件号#001-992 Rev. B; 12/05)中的销售规定与条件办理。顾客可与 ATC 索取这些规定与条件。顾客也可到 ATC 网站查阅这些规定与条件: www.atceramics.com/productfinder/default.asp。请点击链接"销售规定与条件"。ATC 尽最大努力提供尽可能准确的信息。对于读者使用以上信息的后果, 和使用以上信息导致影响第三方权利, ATC 公司概不负责。ATC 保留不事先通知就修改本资料和变更产品的权力。

© 2009 美国陶瓷技术公司, 产权所有。

ATC # 001-1115 Rev. E; 1/15



AMERICAN
ATC North America
sales@atceramics.com

TECHNICAL
ATC Europe
sales@atceramics.com

CERAMICS
ATC Asia
sales@atceramics-asia.com



THE ENGINEERS' CHOICE™

www.atceramics.com