

ATC Q-电桥热导体

ATC 新型的 Q-电桥热导体是以最优质的材料所制造。因此其可靠性和可重复性构成据有成本效益的散热处理解决方案。该产品以氮化铝 (AlN) 或氧化铍 (BeO) 所构造, 并采用标准电子工业协会 (EIA) 的外形尺寸, 可供选择

Q-电桥为设计师提供处理散热情况的能力。通过引热至散热层, 散热片或任何其他特定的热点目标。所固有的低电容使该器件对射频或微波频率几乎无影响。此器件还有一项附加的好处, 就是在其附近的组件均可防止由热点所造成的热负载, 因而增加额外的保护作用。

Q-电桥具有提升整体电路元件可靠性的优点。ATC 的 Q-电桥采用单件结构制造, 提供符合 RoHS 标准的表面贴装包装, 完全适用于高速自动化捡拾和放置生产。该产品提供标准电子工业协会 (EIA) 的外形尺寸 0402, 0603 及 0805。我们也可提供顾客自定的配置。

特性:

- 高导热性
- 低热阻
- 低电容
- 增加电路可靠性
- 符合 RoHS 标准
- 更有效的散热处理




应用:

- 氮化镓 (GaN) 功率放大器
- 高射频功率放大器
- 滤波器
- 合成仪
- 工业用途计算机
- 切换模式电源设备
- 管脚和激光二极管

功能应用:

- 有源器件和相邻的接地平面之间
- 特定的焊接点至外壳表面
- 焊接点至焊接点
- 直接焊接组件至通孔焊垫或线迹
- 边缘完全金属化

终端材料*

ATC 终端型号	非磁性终端材料
CA	黄金覆盖非磁性终端阻挡层 

*如需其它终端选项, 请与工厂查询, 例如, 镀锡或镀锌。



AMERICAN TECHNICAL CERAMICS

ATC // AVX Thin Film Technologies

tfsales@atceramics.com

ATC North America

sales@atceramics.com

THE ENGINEERS' CHOICE®

www.atceramics.com



ISO 9001 REGISTERED COMPANY

ATC # 001-1143
Rev D, 7/15

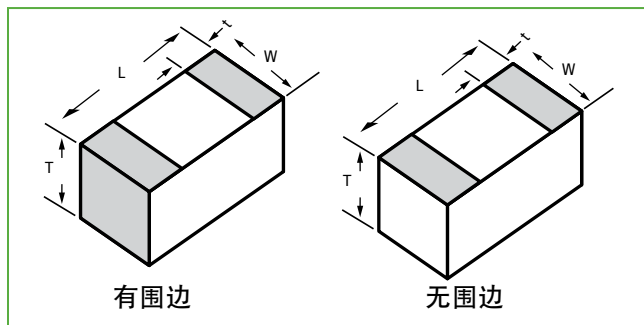
ATC Q - 电桥 热导体

外形尺寸

尺寸 (EIA)	长 (L)	宽 (W)	标准厚度 (T, mils)		终端 (t)
			T1	T2	
0402	0.040 ±.002 (1.02 ±0.051)	0.020 ±.002 (0.51 ±0.051)	20	15	0.010 ±.002 (0.25 ±0.051)
0603	0.060 ±.002 (1.52 ±0.051)	0.030 ±.002 (0.76 ±0.051)	25	20	0.015 ±.002 (0.38 ±0.051)
0805	0.080 ±.002 (2.03 ±0.051)	0.050 ±.002 (1.27 ±0.051)	40	25	0.020 ±.002 (0.51 ±0.051)

英寸 (mm)

机械尺寸



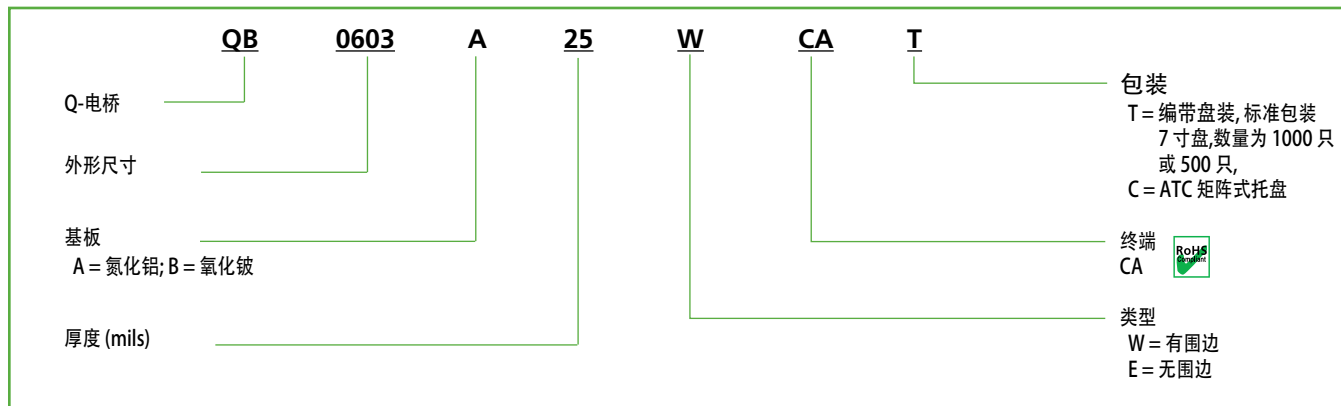
典型特性

氧化铝 外形尺寸	耐热性 (°C/W)		导热性 (mW/°C)		电容值 (pF)	
	厚度 T1	厚度 T2	厚度 T1	厚度 T2	厚度 T1	厚度 T2
0402	25	32	40	30	.06	.05
0603	20	25	50	40	.08	.06
0805	10	16	100	60	.13	.08

氧化铍 外形尺寸	耐热性 (°C/W)		导热性 (mW/°C)		电容值 (pF)	
	厚度 T1	厚度 T2	厚度 T1	厚度 T2	厚度 T1	厚度 T2
0402	16	21	61	46	.05	.04
0603	13	16	76	61	.06	.05
0805	7	11	153	92	.10	.07

注: 导热性是与芯片的尺寸成对比。所有数值皆是约计。如需更多导热性能的选项, 请与工厂查询。

ATC 型号说明



以上型号说明是 Q-电桥, (EIA 外形尺寸 0603), 氧化铝 (AlN) 基板, 厚度为 25 mils., 类型 W, CA 终端, 使用编带盘装。

顾客订购产品时, 产品型号使用前缀 ATC 与否均可。
顾客订购 ATC 产品时可自行决定是否使用 前缀“ATC”。

如果您想获得更多信息和产品手册, 请与 ATC 代理商联系,
或直接 ATC 亚洲部电话: (755) 23968759。
详细性能数据, 请与 ATC 联系

ATC 产品销售按美国陶瓷技术公司文件 (文件号#001-992 Rev. B; 12/05) 中的销售规则及条款办理。顾客可与 ATC 索取这些规则及条款。顾客也可到 ATC 网站查阅这些规则及条款: www.atceramics.com/productfinder/default.asp。请点击链接“销售规则及条款”。

ATC 尽最大努力提供尽可能准确的信息。对于读者使用以上信息的后果, 和使用以上信息导致影响第三方权利, ATC 公司概不负责。ATC 保留在不预先通知的情况下修订本文内容或更改产品的权力。

© 2015 美国陶瓷技术公司, 版权所有。

ATC # 001-1143, Rev D, 7/15



AMERICAN TECHNICAL CERAMICS

ATC // AVX Thin Film Technologies

ATC North America

tfsales@atceramics.com

sales@atceramics.com

THE ENGINEERS' CHOICE®

www.atceramics.com

